



AZEK®

MONTERING OG VEDLIKEHOLD

TERRASSEBORD



Forberedelser

Denne veiledningen gjelder for AZEK terrassebord i pvc og Timbertech terrassebord i kompositt. Merk at montering og skjøting er beskrevet i egne avsnitt for pvc og kompositt terrassebord.

Lagring:

- Lagres på slett og flatt underlag
- Bør ikke lagres mer enn 1,5 meter høyt
- Ved bruk av gaffeltruck, håndteres forsiktig for ikke å skade plankene
- Behold plast-folien over plankene for å unngå skitt og smuss inntil montering

Verktøy

- Målebånd evt tommestokk
- Drill med batteri eller strøm anbefales
- Kapp og gjærsag evt fin-tannet sag og stikksag
- Husk å benytte vernebriller

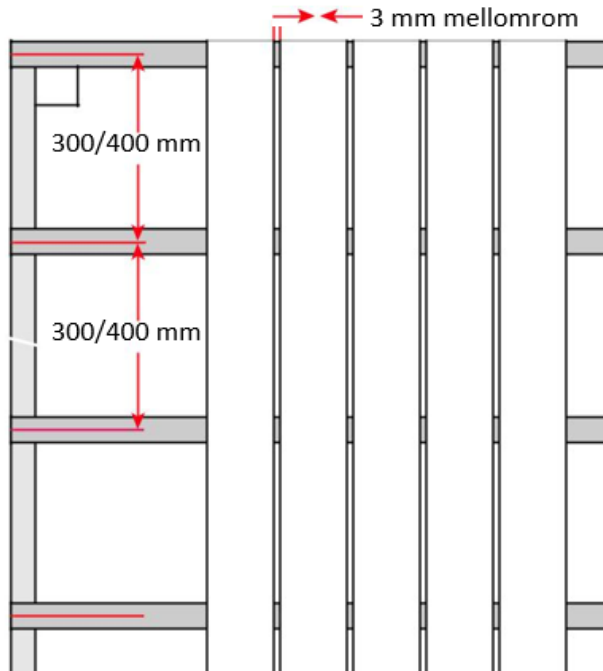
Før du begynner:

- AZEK terrassebord er ikke ment til bruk for strukturelle applikasjoner (som bæring osv.)
- Bjelkelaget anbefales av 48x198 mm impregnerte bjelker. Minimum 48x48 mm lekter ved montering på f.eks balkong og må festes og stives av skikkelig.
- Se etter at alle bjelker er i vater, tilstrekkelig sterke, og med ingen spiker eller skruer som fremtrer i overflaten
- Husk god ventilering og vannavrenning ved montering på fast underlag.
- Bordene skal ikke spikres.
- Bruk en planke-bit som mellomstykke ved evt. slag mot bordene. Bruk ikke hammer direkte mot bordene.



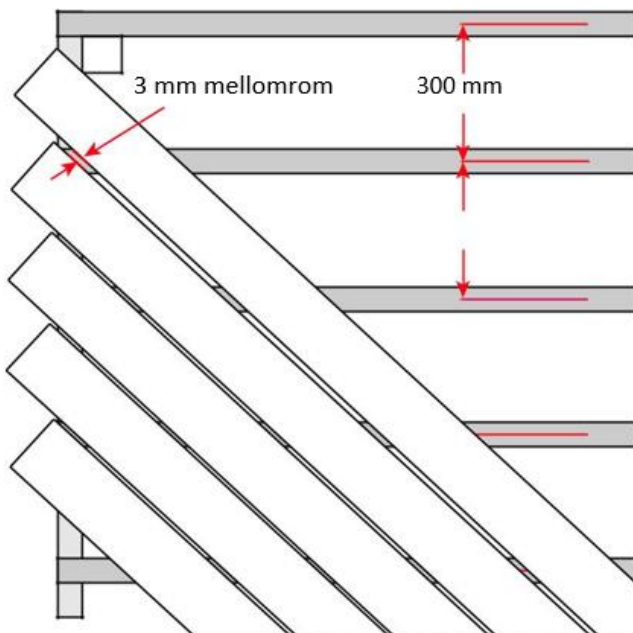
Standard Montering

Maks 400 mm senter-senter avstand og minimum 3mm mellomrom sideveis.



Diagonal Montering

Maks 300 mm senter-senter avstand



AZEK PVC Terrassebord

Montering og skjøting

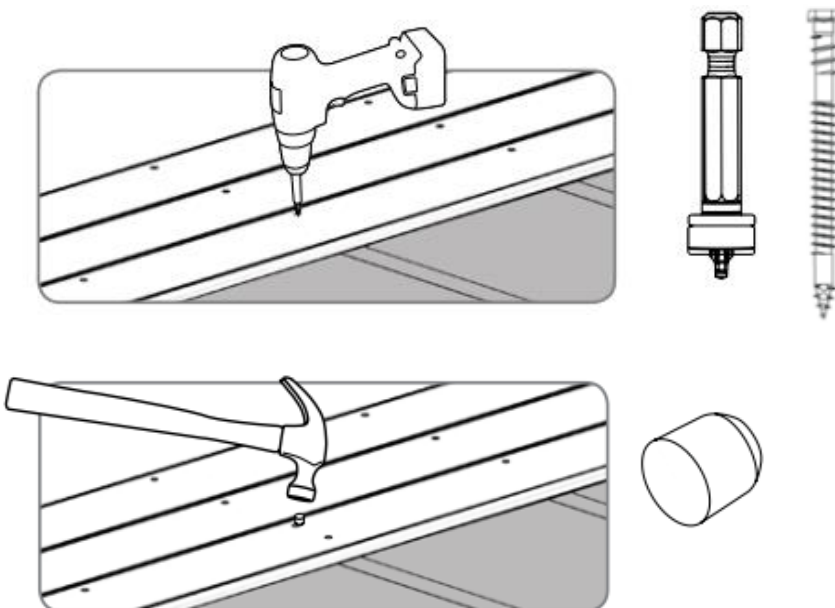
AZEK **pvc** terrassebord monteres fortløpende akkurat slik som vanlige terrassebord i tre. Ved skjøting kan de legges helt inntil hverandre og skrues fast rett ned i bjelkelaget. Bordene har minimalt med ekspansjon og sammentrekning grunnet temperatur forandringer (termisk ekspansjon) etter det er montert. Små endringer vil naturlig kunne opptre ved store temperatursvingninger. Ved god ventilering (nevnt tidligere) vil dette minimaliseres.

- Alle bordene bør ren-kuttes før legging for penest resultat
- Bordene festes med 2 skruer per bjelke ca 20 mm fra kant og ca. 12 mm fra endene.
- Husk minimum 3mm avstand sideveis for vannavrenning og ventilering.
- Ikke la bygg-støv samle seg opp på bordene under monteringen.

Montering med CORTEX skrue og pluggsystem

Bordene er **uten spor** i siden og kan skrues uten forhåndsboring. Enten med 55mm syrefaste A4 terrassebord skruer eller med CORTEX systemet for skjult montering.

I pakken med CORTEX følger det med et bit som forsenker skruen automatisk til riktig dybde. Hold jevn fart på drillen hele tiden helt til den slipper skruen. Tapp ned pluggen med en hammer til slutt.



Timbertech kompositt Terrassebord

Montering og skjøting

Timbertech **kompositt** terrassebord monteres fortløpende akkurat slik som vanlige terrassebord i tre. Merk at bordene har ekspansjon og sammentrekning grunnet temperatur forandringer (termisk ekspansjon) etter det er montert.

- Alle bordene bør ren-kuttes før legging for penest resultat
- Bordene festes med ett klips/skrue per bord per bjelke.
- Husk minimum 3mm avstand sideveis for vannavrenning og ventilering.
- Ikke la bygg-støv same seg opp på bordene under monteringen.

Spesielle hensyn må tas ved skjøting:

Alle steder der terrassebordene skjøtes må det legges inn en ekstra bjelke (f eks 2x 48mm).

Minimum 5 mm avstand til bygninger og andre hindringer.

Minimum avstand ved skjøting		
Under 0 grader C	0 – 23 grader C	Over 23 grader C
5 mm	3 mm	1 mm



Montering med EDGELoc klips

Brukes ved montering av bord **med spor** i siden. Skyv klips inn i sporet og skru ned skruen. Neste bord skyves inntil. Gir automatisk 7mm fuge mellom bordene. Merk at en kan ikke bruke ett felles klips ved skjøting. Endene på begge bord må ha et eget klips.



Montering med TOPLoc skruer

Brukes ved montering av bord **uten spor** i siden. Ved montering av første bordet inn mot vegg og bord ut mot terreng brukes bord uten spor i siden. Disse monteres med TOPLoc skruer. Skrus minimum 25 mm inn fra kanten. Husk å forhåndsborre med 4 mm bor.

Husk å doble opp med bjelker og følg avstandstabellen ovenfor ved skjøting.

Vedlikehold

AZEK terrassebord krever et minimum av vedlikehold, Ved å bruke følgende anbefalinger vil produktets utseende holde seg godt ut levetiden.

- Periodisk vask med vann evt. med terrassevask/husvask etter produsentens anbefalinger for å fjerne smuss og skitt. Bruk en terrassebørste/kost evt bruk høytrykkspyler/terrassevasker med varsomhet. Alle typer matsøl, oljer, ketchup og annen type søl fjernes innen en uke.
- Bruk ikke gummi belagte matter etc. over noe lengere tid, da disse vil kunne forårsake fargeforskjeller på gulv overflaten.
- Noen kjemikalier, som inneholder plastifiserende midler (slik som solkrem, insekt midler eller lignende produkter) kan påvirke overflaten. Anbefales å fjernes fra overflaten samme dag ved evt søl.
- Produkter som inneholder klor-kalsium kan brukes uten å påføre skade overflaten, men vil muligens etterlate hvite rester på overflaten. Dette fjernes ved ordinær vask slik som nevnt ovenfor.
- Snø-fjerning: Bruk kun plast spade

Garanti

Gjør deg kjent med garantien og betingelser for garantien her: <https://www.azek.no/garanti>